



- Tagliaspiedini per spiedini e arrosticini
- Preparation appliance for Kebabs and Mini-kebabs
- Machine coupe-brochettes et mini-brochettes
- Spießbratenschneider für Spieße und Mini-Spieße



Made in Italy

Mod.

54



- Tagliaspiedini per 54 spiedini (25x25 mm)
- Preparation appliance for 54 Kebabs (25x25 mm)
- Machine coupe-brochettes pour 54 brochettes (25x25 mm)
- Spießbratenschneider für 54 Spieße (25x25 mm)

Mod.

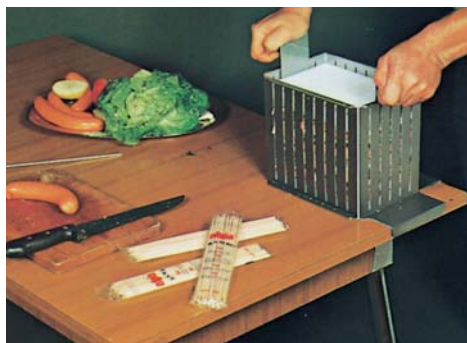
225



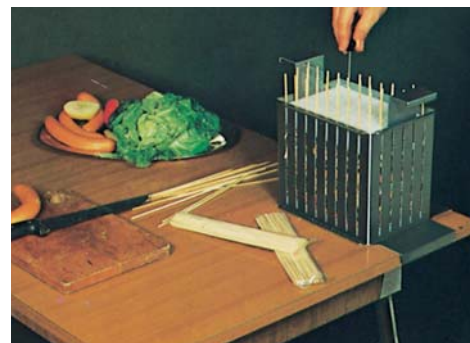
- Tagliaspiedini per 225 arrosticini (15x15 mm)
- Preparation appliance for 225 mini-Kebabs (15x15 mm)
- Machine coupe mini-brochettes pour 225 mini-brochettes (15x15 mm)
- Spießbratenschneider für 225 Mini-Spieße (15x15 mm)



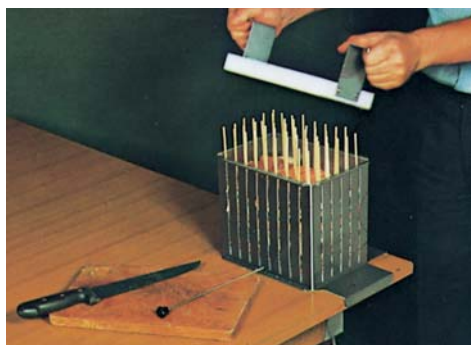
- Inserimento degli ingredienti
- Put the ingredients in layers
- Introduire les ingrédients
- Fleischlagen, Würze, Speck so übereinander schichten wie der Fleischspieß sein soll



- Premitura mediante il particolare "A"
- Press the ingredients by using the part "A"
- Presser les ingrédients utilisant la partie "A"
- Spießraster mit kleinen Löchern "A" drauffestpressen, damit sich die Lagen beim Schneiden nicht verschieben



- Foratura con spuntone e inserimento degli stecchini in legno
- Pierce with the metal spike and then insert the wooden skewers
- Percer avec une pique et introduire des bâtonnets en bois
- Mit dem Spießdorn Löcher stechen und Holzspieße einbringen



- Stacco del particolare "A"
- Remove part "A" as shown in this picture
- Enlever la partie "A" comme dans le dessin
- Oberen Spießraster "A" entfernen

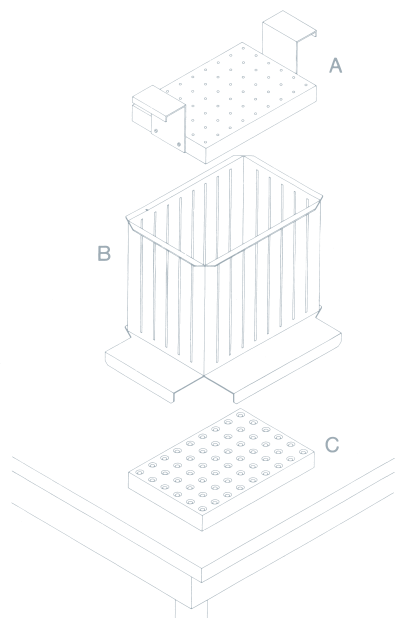


- Taglio con coltello lungo le feritoie corrispondenti
- Cut with a knife along the corresponding slits
- Couper par un couteau à travers les fentes correspondantes
- Längs und quer schneiden



- Stacco del particolare "B"
- Remove part "B" and you will have 54 kebabs ready for cooking
- Enlever la partie "B" et vous aurez 54 brochettes prêtes à cuire
- Korb "B" hochziehen. Fertig

TECHNICAL INFO



Modello Model Modèle Modell	Larghezza Width Largeur Breite	Profondità Depth Profondeur Tiefe	Altezza Height Hauteur Höhe	Dimensione interna Internal dimension Dimension interne Innere Abmessung
54	300 mm	210 mm	210 mm	220x148 mm
225	290 mm	290 mm	160 mm	225x225 mm



CB srl
Via Vienna, 41
24040 Bottanuco
(Bergamo) Italy

▪ **Phone**
+39.035.499491
Fax
+39.035.907545

▪ www.cb-italy.com
info@cb-italy.com

Made in Italy



Le fotografie rappresentate contengono optional.
Pictures with accessories.
Les photos représentées sont avec des options.
Photos mit Zubehören.

La ditta CB si riserva il diritto di apportare qualsiasi modifica per il miglioramento delle sue apparecchiature.
CB reserves the right to change its equipment in order to improve it.
Document non contractuel. La CB pratique une politique d'amélioration permanente et se réserve le droit de
modifier ses appareils sans notification préalable.
Änderungen für Verbesserungen vorbehalten.