

VALKO[®]
SRL
Vacuum Packaging Technology

Termosigillatrice automatica in linea
In line automatic thermosealing machine
Operculeuse automatique en ligne
Automatische Inline-Siegelmaschine



LINEA 380-SAP

Made in Italy

CARATTERISTICHE

- costruita in acciaio inox AISI 304 e alluminio Peraluman
- caricamento e passaggio film bobina protetto igienicamente
- termoregolatore per controllo temperatura piastra saldante
- gestione apparecchiatura con pannello operatore e PLC
- controllo presenza vaschetta con fotocellula
- avanzamento e riavvolgimento film bobina automatico
- 8/10 cicli al minuto

TECHNICAL INFO

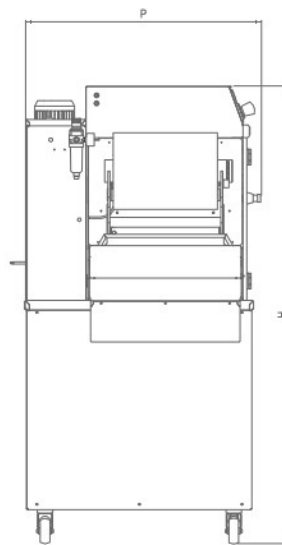
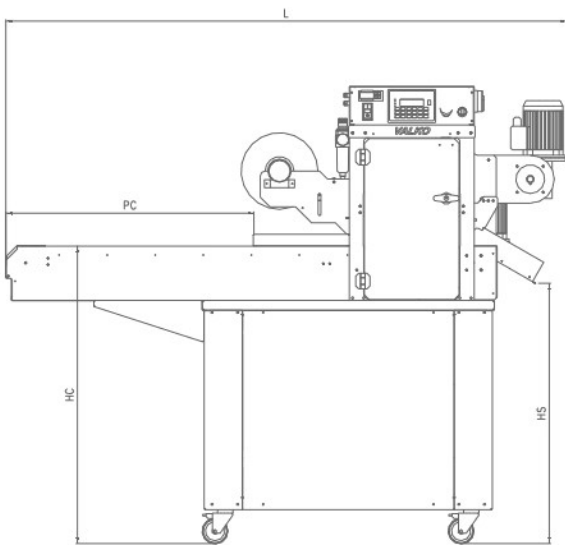
- built in AISI 304 stainless steel and Peraluman aluminium
- loading and passage of the film spool hygienically protected
- thermoregulator for sealing plate temperature regulation
- machine operated by control panel and PLC
- tray presence check with photocell
- automatic feeding and rewind of the film roll
- 8/10 cycles per minute

CARACTERISTIQUES

- construite en acier inox AISI 304 et aluminium Peraluman
- chargement et passage bobine du film protégés hygiéniquement
- régulateur de température pour le contrôle de la température de la plaque de soudure
- gestion appareillage par panneau opérateur et PLC
- contrôle présence barquette avec photocellule
- avancement et récupération chutes film automatique
- 8/10 cycles par minute

EIGENSCHAFTEN

- aus rostfreiem AISI 304 Stahl und Peraluman Aluminium
- Ladung und Durchgang der Folie hygienisch geschützt
- Temperaturregler für Kontrolle der Schweissplattetemperatur
- Steuerung durch Bedienungsfeld und PLC
- Photozelle für Kontrolle Anwesenheit der Schale
- Automatischer Vorschub und Restfolienaufwickler der Filmrolle
- 8/10 Zyklen per Minute



Consumo aria compressa a 6 bar :
10 litri / ciclo circa

Compressed air consumption at 6 bar :
about 10 litres/cycle

Consommation air comprimée à 6 bar :
10 litres/cycle à peu près

Druckluftverbrauch bei 6 Bar :
10 Lt./Zyklus zirka

Larghezza Width Largeur Breite	Profondità Depth Profondeur Tiefe	Altezza Height Hauteur Höhe	HS (mm)	HC (mm)	PC (mm)	Fascia bobina Width of the roll Laize bobine Rollenbreite	Impronta massima stampo Max. impression on mould Empreinte max. sur la moule Max. Abdruck der Stanze H max. 60 mm	Tensione Voltage Tension Spannung	Potenza Power Puissance Leistung
L (mm)	P (mm)	H (mm)							KW
1750	740	1450	770	920	~ 770	380 mm Ø max. 220 mm	280 x 210 mm Singola / Single / Simple / Einfacher	400V 3N~	1,4
							210 x 150 mm Doppia / Double / Double / Doppelter		

La ditta VALKO si riserva il diritto di apportare qualsiasi modifica per il miglioramento delle sue apparecchiature.

VALKO reserves the right to change its equipment in order to improve it.

Document non contractuel. La VALKO pratique une politique d'amélioration permanente et se réserve le droit de modifier ses appareils sans notification préalable.

Änderungen für Verbesserungen vorbehalten.



VALKO srl
Via Berlino, 1
24040 Bottanuco
(Bergamo) Italy

Phone
+39.035.4992010
Fax
+39.035.4992015

www.valko.com

info@valko.com