



Gyros

- Gyros elettrici
- Electrical Gyros
- Gyros électriques
- Elektro Gyrosgeräte



Made in Italy

Gyros

Mod.

IR3/20



Fuori produzione
Out of production
Hors production
Außer Produktion

CARATTERISTICHE

- Resistenze ad infrarosso (facilmente lavabili)
- Regolazione resistenze a settori
- Bacinella asportabile
- Regolazione distanza dell'asta dalle resistenze
- Motore 230V~
- Presa di alimentazione per coltello elettrico

CHARACTERISTICS

- Infrared heating elements (easy to clean)
- Sectoral regulation of the heating elements
- Removable container
- Possibility to regulate the distance between the spit and the heating elements
- Motor 230V~
- Alimentation plug for electrical knife

Mod.

IR6/40



CARACTERISTIQUES

- Résistances à infrarouges (simple à nettoyer)
- Régulation des résistances à secteurs
- Récipient enlevable
- Possibilité de régler la distance entre la broche et les résistances
- Moteur 230V~
- Prise d'alimentation pour couteau électrique

MERKMALE

- Infrarot-Heizelemente (leicht zu reinigen)
- Sektor-Regulierung der Heizelemente
- Entfernbarer Behälter
- Regulierbarer Abstand zwischen Mittelspieß und Heizelementen
- Motor 230V~
- Stecker für elektrisches Messer

Mod.
IR9/60



- Presa di alimentazione per coltello elettrico
- Alimentation plug for electrical knife
- Prise d'alimentation pour couteau électrique
- Stecker für elektrisches Messer

Gyros

Optionals



- A richiesta è possibile il montaggio della cappa con filtri inox in rete stirata (senza motore) con rosone diametro 100 mm
- On request: Hood with inox stretched filters (without motor) with rosette diameter 100 mm
- Sur demande: montage hotte avec filtres en réseau étiré (sans moteur) avec conduit de diamètre 100 mm
- Auf Anfrage: Abzugshaube mit Strecknetzfiltern aus rostfreiem Stahl (ohne Saugmotor) und Rosette 100 mm. Diameter

- A richiesta è possibile il montaggio di alette paravento
- Wind-protection possible
- Possibilité d'ailettes paravent
- Windschutz möglich

Optionals



- A richiesta è possibile il montaggio della chiusura in vetro curvo.
- Montage of rounded glass protection on request.
- Protection en vitre courbée sur demande.
- Gebogene Scheibeverschlusßmontage auf Anfrage.



- Pratico raccoglitore per la carne tagliata (optional)
- Practical shovel for cut meat (optional)
- Convenable réceptacle pour recueillir la viande découpée (option)
- Praktische Schaufel für das geschnittene Fleisch (Zubehör)

Gyros

Optionals



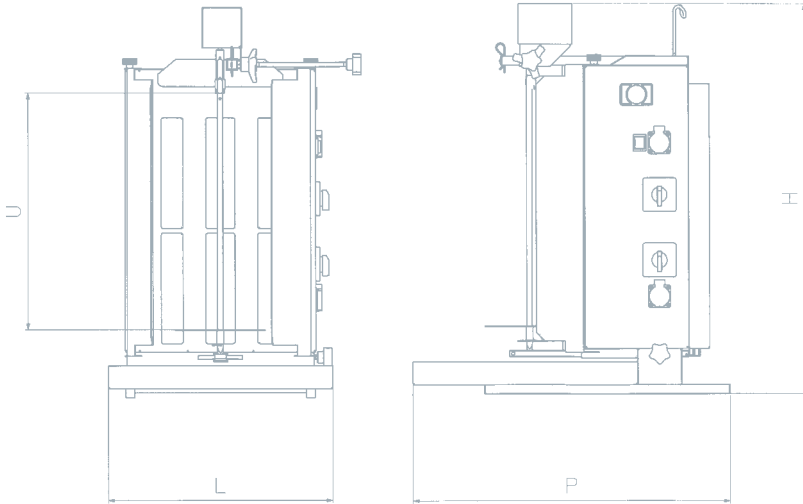
- Coltello elettrico ad impugnatura orizzontale:
Coltello (Diametro lama 90 mm)
Trasformatore 230V AC / 26V DC 70W
- Electrical Gyroknife with horizontal handle:
Knife (Blade diameter 90 mm)
Transformer 230V AC / 26V DC 70W
- Couteau électrique avec poignée horizontale:
Couteau (Diamètre lame 90 mm)
Transformateur 230V AC / 26V DC 70W
- Elektronisches Dönermesser mit horizontalem Griff:
Messer (Klingedurchmesser 90 mm)
Transformator 230V AC / 26V DC 70W



Fuori produzione
Out of production
Hors production
Außer Produktion

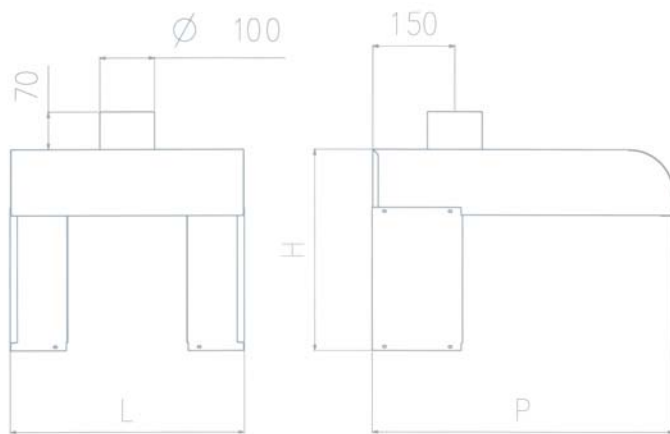
- Coltello elettrico ad impugnatura verticale:
Coltello (Diametro lama 120 mm)
Trasformatore 230V AC / 24V DC
- Electrical Gyroknife with vertical handle:
Knife (Blade diameter 120 mm)
Transformer 230V AC / 24V DC
- Couteau électrique avec poignée verticale:
Couteau (Diamètre lame 120 mm)
Transformateur 230V AC / 24V DC
- Elektronisches Dönermesser mit vertikalem Griff:
Messer (Klingedurchmesser 120 mm)
Transformator 230V AC / 24V DC

TECHNICAL INFO



Gyros elettrici - Electrical Gyros - Gyros électriques - Elektro Gyrosgeräte

Modello Model Modèle Modell	Larghezza Width Largeur Breite	Profondità Depth Profondeur Tiefe	Altezza con motore Height with motor Hauteur avec moteur Höhe mit Motor	Altezza utile di cottura Cooking working height Hauteur utile de cuisson Kochenarbeitshöhe	Altezza asta Spit height Hauteur broche Spießhöhe	N. resistenze Heating elements Résistance Heizelemente	Tensione Voltage Tension Spannung	Potenza Power Puissance Leistung	Assorb. motore 230V~ Power absorption 230V~ Absorption moteur 230V~ Nennaufnahme bei AC230V~	Peso Weight Poids Gewicht
	L	P	H	U						
IR3/20	502 mm	710 mm	625 mm	250 mm	380 mm	3	230 V~	2,65 KW	15 W	22 Kg
IR6/40	502 mm	710 mm	880 mm	510 mm	635 mm	6	230V 3~ 400V 3N~	6 KW	15 W	29 Kg
IR9/60	502 mm	710 mm	1135 mm	740 mm	890 mm	9	230V 3~ 400V 3N~	9 KW	15 W	34 Kg



Cappa per - Hood for - Hotte pour - Abzugshaube für

Modello Model Modèle Modell	Larghezza Width Largeur Breite	Profondità Depth Profondeur Tiefe	Altezza Height Hauteur Höhe	N. Filtri Filters Nr. N. Filtres Filter Nr.
	L	P	H	
IR3/20	430 mm	550 mm	350 mm	1
IR6/40	430 mm	550 mm	350 mm	1
IR9/60	430 mm	550 mm	350 mm	1



CB srl
Via Vienna, 41
24040 Bottanuco
(Bergamo) Italy

▪ **Phone**
+39.035.499491
Fax
+39.035.907545

▪ www.cb-italy.com

info@cb-italy.com

Made in Italy



Le fotografie rappresentate contengono optional.
Pictures with accessories.
Les photos représentées sont avec des options.
Photos mit Zubehör.

La ditta CB si riserva il diritto di apportare qualsiasi modifica per il miglioramento delle sue apparecchiature.
CB reserves the right to change its equipment in order to improve it.
Document non contractuel. La CB pratique une politique d'amélioration permanente et se réserve le droit de
modifier ses appareils sans notification préalable.
Änderungen für Verbesserungen vorbehalten.