



Gyros

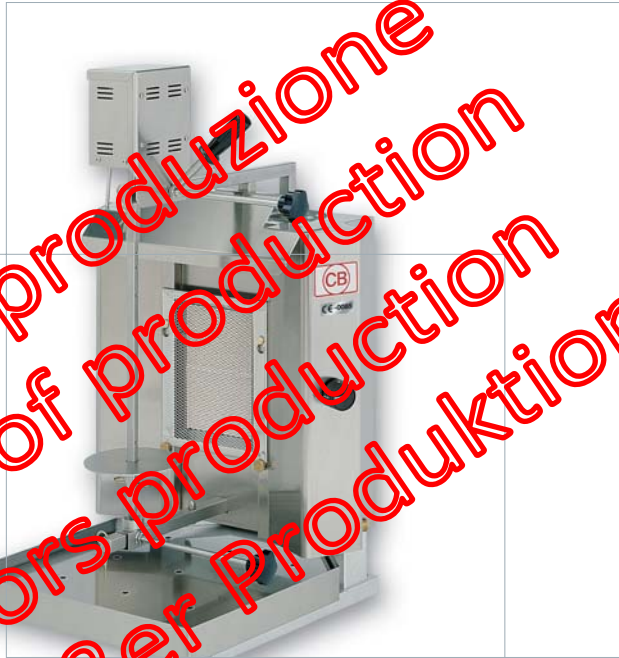
- Gyros a gas
- Gas Gyros
- Gyros à gaz
- Gas Gyrosgeräte



Gyros

Mod.

1B/10



CARATTERISTICHE

- Bruciatori indipendenti
- Rete di protezione dei bruciatori asportabile
- Bacinella asportabile
- Predisposizione per fissare l'apparecchiatura al piano di lavoro
- Possibilità di regolare la distanza dell'asta dai bruciatori
- Linee arrotondate per una facile pulizia
- A richiesta motore 12/24Volts

CHARACTERISTICS

- Independent burners
- Removable burners protection net
- Removable container
- Predisposing to fix the Gyros to the working shelf
- Possibility to regulate the distance between the spit and the burners
- Rounded lines for an easier cleaning
- On request, motor 12/24 Volts

Mod.

2B/30



CARACTERISTIQUES

- Brûleurs indépendants
- Réseau de protection brûleurs enlevable
- Récipient enlevable
- Disposition pour fixer l'appareil au plan de travail
- Possibilité de régler la distance entre la broche et les brûleurs
- Lignes arrondies pour un simple nettoyage
- Moteur 12/24 Volts à la demande

MERKMALE

- Unabhängige Brenner
- Entfernbare Schutznetz der Brenner
- Entfernbare Behälter
- Vorrichtung um das Gerät am Arbeitstisch zu fixieren
- Möglichkeit den Abstand zwischen Mittelspieß und Brenner zu regulieren
- Abgerundete Linien für eine leichte Reinigung
- Auf Anfrage Motor 12/24 Volts

Mod.
3B/50



Mod.
4B/100



Gyros

Optionals



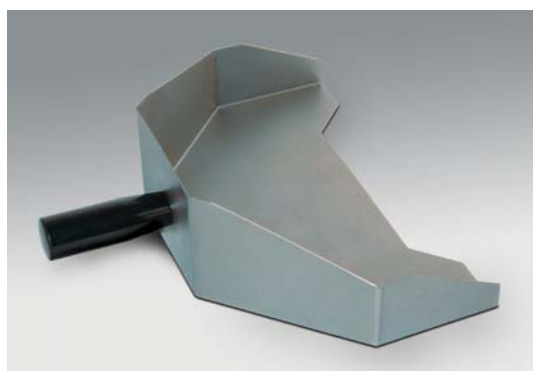
- A richiesta è possibile il montaggio della cappa con filtri inox in rete stirata (senza motore) con rosone diametro 100 mm
- On request: Hood with inox stretched filters (without motor) with rosette diameter 100 mm
- Sur demande: montage hotte avec filtres en réseau étiré (sans moteur) avec conduit de diamètre 100 mm
- Auf Anfrage: Abzugshaube mit Strecknetzfiltern aus rostfreiem Stahl (ohne Saugmotor) und Rosette 100 mm. Diameter

- A richiesta è possibile il montaggio della chiusura in vetro curvo.
- Montage of rounded glass protection on request.
- Protection en vitre courbée sur demande.
- Gebogene Scheiberverschlußmontage auf Anfrage.

Optionals



- A richiesta è possibile il montaggio di alette paravento
- Wind-protection possible
- Possibilité d'ailettes paravent
- Windschutz möglich



- Pratico raccoglitore per la carne tagliata (optional)
- Practical shovel for cut meat (optional)
- Convenable réceptacle pour recueillir la viande découpée (option)
- Praktische Schaufel für das geschnittene Fleisch (Zubehör)

Gyros

Optionals



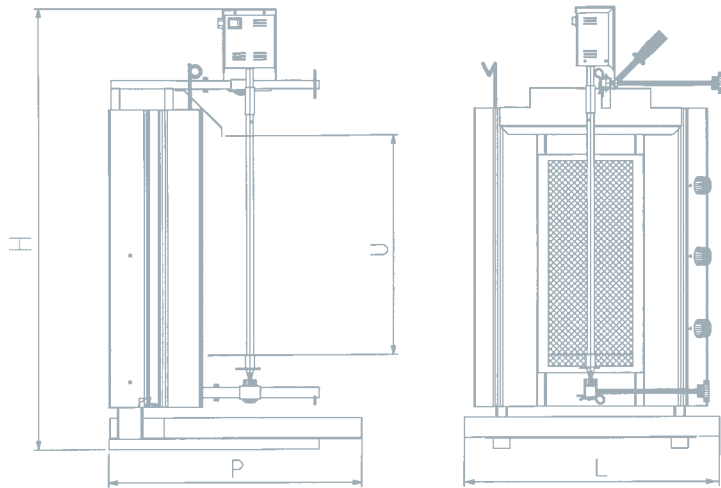
- Coltello elettrico ad impugnatura orizzontale:
Coltello (Diametro lama 90 mm)
Trasformatore 230V AC / 26V DC 70W
- Electrical Gyrosknife with horizontal handle:
Knife (Blade diameter 90 mm)
Transformer 230V AC / 26V DC 70W
- Couteau électrique avec poignée horizontale:
Couteau (Diamètre lame 90 mm)
Transformateur 230V AC / 26V DC 70W
- Elektronisches Dönermesser mit horizontalem Griff:
Messer (Klingedurchmesser 90 mm)
Transformator 230V AC / 26V DC 70W



Fuori produzione
Out of production
Hors production
Außer Produktion

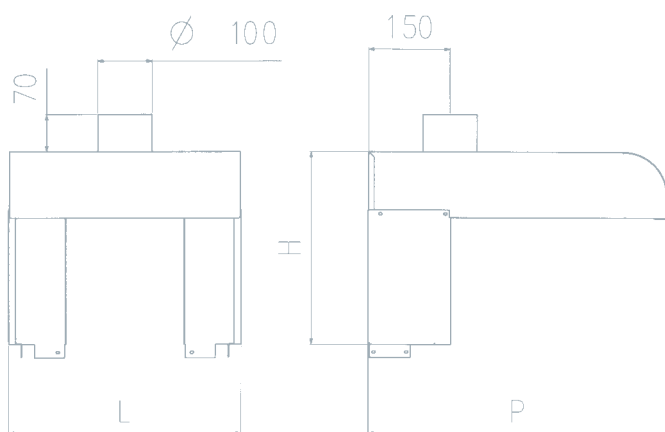
- Coltello elettrico ad impugnatura verticale:
Coltello (Diametro lama 120 mm)
Trasformatore 230V AC / 24V DC
- Electrical Gyrosknife with vertical handle:
Knife (Blade diameter 120 mm)
Transformer 230V AC / 24V DC
- Couteau électrique avec poignée verticale:
Couteau (Diamètre lame 120 mm)
Transformateur 230V AC / 24V DC
- Elektronisches Dönermesser mit vertikalem Griff:
Messer (Klingedurchmesser 120 mm)
Transformator 230V AC / 24V DC

TECHNICAL INFO



Gyros a gas - Gas Gyros - Gyros à gaz - Gas Gyrosgeräte

Modello Model Modèle Modell	Larghezza Width Largeur Breite	Profondità Depth Profondeur Tiefe	Altezza con motore Height with motor Hauteur avec moteur Höhe mit Motor	Altezza utile di cottura Cooking working height Hauteur utile de cuisson Kochenarbeitshöhe	Altezza asta Spit height Hauteur broche Spießhöhe	N. bruciatori Burners Brûleurs Brenner	Portata termica Heat input Débit calorifique Nennwärmebelastung	Assorb. motore 230V~ Power absorption 230V~ Absorption moteur 230V~ Nennaufnahme bei AC230V~	Peso Weight Poids Gewicht
	L	P	H	U					
1B/10	500 mm	502 mm	780 mm	300 mm	451 mm	1	3,4 KW	15 W	25 Kg
2B/30	500 mm	502 mm	975 mm	500 mm	646 mm	2	6,8 KW	15 W	29 Kg
3B/50	600 mm	702 mm	1020 mm	550 mm	680 mm	3	10,2 KW	15 W	36 Kg
4B/100	600 mm	702 mm	1190 mm	700 mm	850 mm	4	13,6 KW	15 W	41 Kg



Cappa per - Hood for - Hotte pour - Abzugshaube für

Modello Model Modèle Modell	Larghezza Width Largeur Breite	Profondità Depth Profondeur Tiefe	Altezza Height Hauteur Höhe	N. Filtri Filters N. N. Filtres Filter Nr.
	L	P	H	
1B/10	430 mm	550 mm	350 mm	1
2B/30	430 mm	550 mm	350 mm	1
3B/50	430 mm	550 mm	350 mm	1
4B/100	430 mm	550 mm	350 mm	1



CB srl
Via Vienna, 41
24040 Bottanuco
(Bergamo) Italy

▪ **Phone**
+39.035.499491
Fax
+39.035.907545

▪ www.cb-italy.com
info@cb-italy.com

Made in Italy



Le fotografie rappresentate contengono optional.
Pictures with accessories.
Les photos représentées sont avec des options.
Photos mit Zubehören.

La ditta CB si riserva il diritto di apportare qualsiasi modifica per il miglioramento delle sue apparecchiature.
CB reserves the right to change its equipment in order to improve it.
Document non contractuel. La CB pratique une politique d'amélioration permanente et se réserve le droit de modifier ses appareils sans notification préalable.
Änderungen für Verbesserungen vorbehalten.