

# FAVOLA TWIN

- Confezionatrici sottovuoto carrellate a doppia campana
- Double chamber vacuum packaging machines on wheels
- Machines à double cloche pour emballage sous vide sur chariot
- Fahrbare Doppelkammer-Vakuum-Verpackungsmaschinen



**VALKO**®

vacuum packaging technology

made in Italy

# FAVOLA TWIN

Mod.

FAVOLA 500 TWIN 40

FAVOLA 500 TWIN 60

FAVOLA 500 TWIN 100



Sono confezionatrici sottovuoto a ciclo rapido, alternato e continuo, con due camere separate ed una pompa in comune. Permettono di confezionare una o più buste utilizzando una camera alla volta mentre si prepara e posiziona il prodotto nell'altra. Trovano applicazione in tutte le situazioni dove il risparmio di tempo ha l'assoluta priorità.

La confezionatrice funziona utilizzando contemporaneamente una camera per il ciclo di vuoto e l'altra per la preparazione dei successivi sacchetti.

#### CARATTERISTICHE

- Vasche interamente in acciaio inox
- Scheda elettronica con controllo del vuoto
- Coperchi bombati
- Set taglieri in polietene
- Soft air

This vacuum packaging machine works by using, at the same time, one chamber for the vacuum cycle and the other one for the preparation of the next bags.

#### SPECIFICATIONS

- Chambers completely in stainless steel
- Electronic board with vacuum control
- Convex lid
- Polythene volume reducers
- Soft air

Ces machines sous vide fonctionnent en utilisant en même temps une cuve pour le cycle de vide et l'autre pour la préparation des sachets suivants.

#### CARACTERISTIQUES

- Chambres entièrement en acier inox
- Carte électronique avec contrôle automatique du vide
- Couvercle bombé
- Réducteurs de volume en polyéthylène
- Soft air

Die Verpackungsmaschine wird verwendet, um gleichzeitig in einer Kammer zu vakuumieren und in der anderen die nächsten Beutel vorzubereiten.

#### PRODUKTDDETAILS

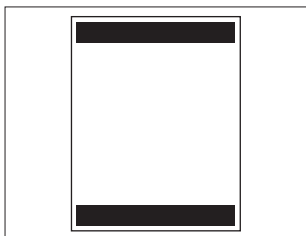
- Kammer komplett aus rostfreiem Stahl
- Elektronische Vakuumkontrolle
- Gewölbter Deckel
- Set Polythenplatten
- Soft air

These machines are vacuum packaging machines at rapid cycle, alternate and continuous, with two separate chambers and a common pump. They allow the packaging of one or more bags at once by using one chamber at a time, while you can prepare and position the product in the other one. They are suitable in all the situations where saving time is the absolute priority.

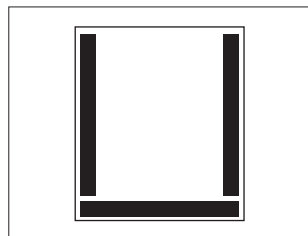
Ces machines sont machines pour l'emballage sous vide à cycle rapide, alterné et continu, avec deux cuves séparées et une pompe en commun. Elles permettent d'emballer un ou plusieurs sachets en utilisant une cuve à la fois, pendant qu'on prépare et on positionne le produit dans l'autre. Elles trouvent emploi dans toutes les situations où l'économie du temps a la priorité absolue.

Diese Maschinen sind Schnellzyklus-Vakuum-Verpackungsmaschinen mit zwei getrennten Kammern und einer gemeinsamen Pumpe. Sie erlauben einen oder mehrere Beutel in einer Kammer zu verpacken, während man ein weiteres Produkt in der zweiten Kammer vorbereitet und positioniert. Die Anwendung dieser Verpackungsmaschinen ist ideal, wenn die Zeitersparnis die absolute Priorität besitzt.

## Optionals



- Kit doppia barra saldante parallela da 500 mm
- Double parallel sealing bar L = 500 mm
- Double barre de soudure parallèle L = 500 mm
- Doppelter paralleler Schweißstab L = 500 mm



- Kit 3 barre saldanti a U da 500 mm
- Three sealing bars set "U" form L = 500 mm
- Kit 3 barres de soudure en "U" L = 500 mm
- Set 3 Schweißstäbe "U"-Form L = 500 mm



- Dispositivo fissaggio coperchio
- Lid fastener
- Dispositif fixage couvercle
- Deckel-Fixierung



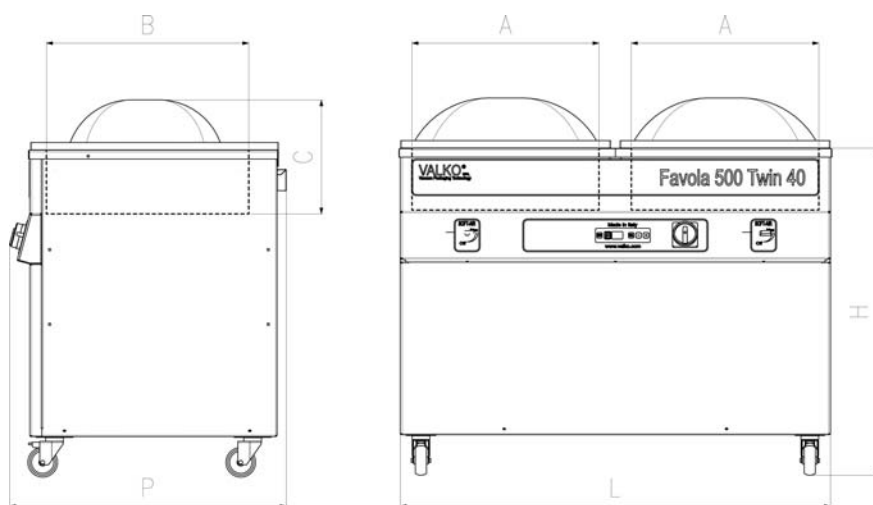
- Piano inclinato
- Inclined plane
- Plan incliné
- Schrägeinsatz



- Unità iniezione gas inerte
- Inert gas injection unit
- Unité injection gaz inerte
- Set für Inertgaszufuhr



- Scheda elettronica con sensore e 5 programmi memorizzabili (di serie per macchine predisposte con gas)
- Electronic board with sensor and 5 memorizable programs (included for the machines with inert gas injection unit)
- Carte électronique avec senseur et 5 programmes mémorisables (en série sur les machines disposées avec gaz)
- Steuerungsplatine mit Sensor und 5 speicherbaren Programmen (serienmäßig für Maschinen mit Inertgaszufuhr)



### TECHNICAL INFO

Modello Model Modèle Modell	Larghezza Width Largeur Breite	Profondità Depth Profondeur Tiefe	Altezza Height Hauteur Höhe	Camera / Chamber Chambre / Kammer			Barre saldanti Sealing lengths Scellages Schweißleisten	Pompa vuoto Vacuum pump Pompe à vide Vakuumpumpe	Tensione Voltage Tension Spannung	Potenza Power Puissance Leistung	Peso Weight Poids Gewicht
				Larghezza Width Largeur Breite	Profondità Depth Profondeur Tiefe	Altezza Height Hauteur Höhe					
<b>FAVOLA 500 TWIN 40</b>	1170 mm	725 mm	900 mm	506 mm	558 mm	285 mm*	500 mm	40 m <sup>3</sup> /h	230V 3~ / 400V 3N~	1800 W	kg 182
<b>FAVOLA 500 TWIN 60</b>	1170 mm	725 mm	900 mm	506 mm	558 mm	285 mm*	500 mm	60 m <sup>3</sup> /h	230V 3~ / 400V 3N~	2000 W	kg 203
<b>FAVOLA 500 TWIN 100</b>	1170 mm	725 mm	900 mm	506 mm	558 mm	285 mm*	500 mm	100 m <sup>3</sup> /h	230V 3~ / 400V 3N~	2800 W	kg 235

\* 145 mm (vasca) + 140 mm (coperchio) - \* 145 mm (tank) + 140 mm (lid) - \* 145 mm (cuve) + 140 mm (couvercle) - \* 145 mm (Kammer) + 140 mm (Deckel)

**VALKO®**

**VALKO** srl  
Via Berlino, 1  
24040 Bottanuco  
(Bergamo) Italy

▪ **Phone**  
+39.035.4992010  
**Fax**  
+39.035.4992015

▪ [www.valko.com](http://www.valko.com)  
[info@valko.com](mailto:info@valko.com)

Made in Italy



Le fotografie rappresentate contengono optional.  
Pictures with accessories.  
Les photos représentées sont avec des options.  
Photos mit Zubehören.

La ditta VALKO si riserva il diritto di apportare qualsiasi modifica per il miglioramento delle sue apparecchiature.  
VALKO reserves the right to change its equipment in order to improve it.  
Document non contractuel. La VALKO pratique une politique d'amélioration permanente et se réserve le droit de  
modifier ses appareils sans notification préalable.  
Änderungen für Verbesserungen vorbehalten.