



FAVOLA 214-V

CARATTERISTICHE

- ❑ Vasca in acciaio inox
- ❑ Pompa vuoto da 4 m³/h
- ❑ Scheda elettronica con controllo del vuoto
- ❑ Coperchio piatto
- ❑ Set taglieri in polietene
- ❑ Confezionamento fuori campana con appositi sacchetti

CHARACTERISTICS

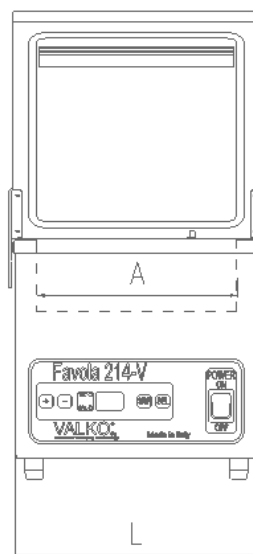
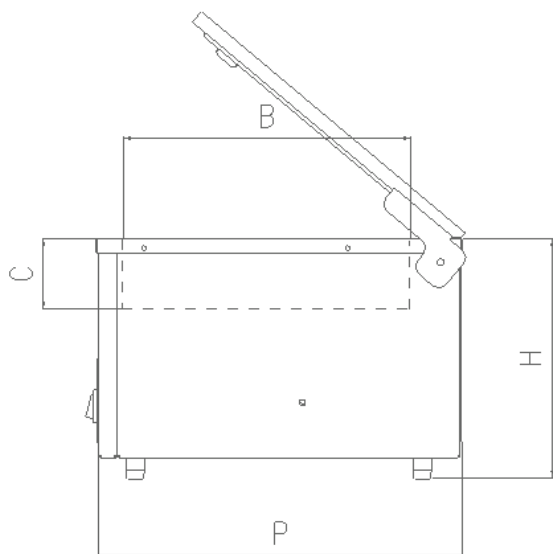
- ❑ Chamber in stainless steel
- ❑ Vacuum pump of 4 m³/h
- ❑ Electronic card with vacuum control
- ❑ Flat lid
- ❑ Plates in polythene
- ❑ Packaging outside the chamber in special embossed bags

CARACTERISTIQUES

- ❑ Chambre en acier inox
- ❑ Pompe à vide de 4 m³/h
- ❑ Carte électronique avec contrôle automatique du vide
- ❑ Couvercle plat
- ❑ Planches en polyéthylène
- ❑ Emballage sous vide au dehors de la chambre avec des sachets spéciaux

EIGENSCHAFTEN

- ❑ Kammer aus rostfreiem Stahl
- ❑ 4 m³/h Vakuumpumpe
- ❑ Elektronische Vakuumpumpe
- ❑ Flacher Deckel
- ❑ Set Polythenplatten
- ❑ Verpackung ausserhalb der Kammer mit speziellen Tüten



Modello Model Modèle Modell	Larghezza Width Largeur Breite	Profondità Depth Profondeur Tiefe	Altezza Height Hauteur Höhe	Camera – Chamber – Chambre - Kammer			Barra saldante Sealing length Scellage Schweißleiste	Pompa vuoto Vacuum pump Pompe à vide Vakuumpumpe	Tensione Voltage Tension Spannung	Potenza Power Puissance Leistung
	L	P	H	A	B	C				
FAVOLA 214-V	266 mm	395 mm	260 mm	216 mm	310 mm	80 mm	210 mm	4 m ³ /h	230V~	250 W

La ditta VALKO si riserva il diritto di apportare qualsiasi modifica per il miglioramento delle sue apparecchiature.

VALKO reserves the right to change its equipment in order to improve it.

Document non contractuel. La VALKO pratique une politique d'amélioration permanente et se réserve le droit de modifier ses appareils sans notification préalable.

Änderungen für Verbesserungen vorbehalten.



VALKO srl
Via Berlino, 1
24040 Bottanuco
(Bergamo) Italy

Phone
+39.035.4992010
Fax
+39.035.4992015

www.valko.com

info@valko.com